



### Weintemperierschrank mit Kompressortechnik

- Bauart: Unterbau, Stand
- Edelstahloptik
- Stangengriff aus Metall
- **Max. Anzahl Bordeauxflaschen (0,75 l): 46**
- Nutzinhalt total: 135 l

### Steuerung und Funktionen

- Steuerung: elektronisch
- Temperaturzonen: 2
- Temperaturbereich Zone 1: 5-12 °C
- Temperaturbereich Zone 2: 12-20 °C
- Alarm bei zu hoher Temperatur

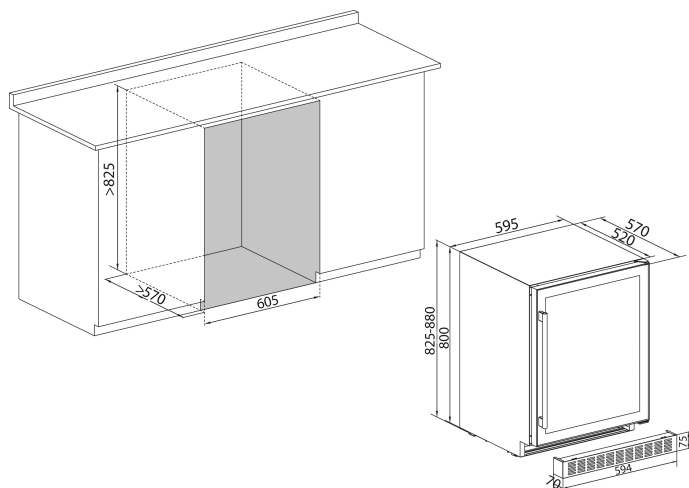
### Ausstattung

- Ventilator
- Beleuchtung: LED
- Anzahl Ablageflächen: 6 Stück
- Material Ablageflächen: Holzlagerböden Buche
- Dreifach verglaste Tür (Rauchglas) mit UV-Schutz

### Technische Daten\*

- Energieeffizienzklasse: G
- Energieverbrauch: pro Jahr 156 kWh
- Luftschallemission: 40 dB(A)re1pW, Klasse: C
- Klimaklasse: N-ST, 16 - 38 °C
- Spannung/Frequenz: 220-240 V / 50 Hz
- Gerätemaß inkl. Griff (HxBxT): 825 x 595 x 570 mm
- Nische (HxBxT): >825 x 605 x >570 mm
- Türanschlag rechts, wechselbar: Ja
- Gewicht netto/brutto: 47,0 kg / 51,0 kg
- Transportmaß (HxBxT): 880 x 660 x 625 mm

EAN 5906006935528



## Technische Daten

Modell / Art.-Nr.	WK 341 111 E
Farbe	Edelstahloptik
Griff - Material	Metall
Kategorie	Weinkühlschränke

### Leistung

Energieeffizienzklasse 1)	G
Energieverbrauch kWh/Jahr2)	156
Energieverbrauch kWh/24 Std.	0,48
Max. Anzahl Bordeauxflächen (0,75 l):	46
Nutzzinhalte gesamt (Liter)	135
Luftschallemission	40
Luftschallemissionsklasse	C
Klimaklasse	N-ST
Klimaklasse Min - Max (°C)	16 - 38

### Ausstattung

Temperaturregelung / Position	elektronisch / innen
Temperaturzonen	2
Temperaturbereich in °C	5-12
Lüfter	•
Innenbeleuchtung / Position	LED / oben
UV-Filter	•
Anzahl Ablageflächen	6
Material Ablageflächen	Holzlagerböden Buche
Luftbefeuchter	-
Temperaturalarm	•
Tür-Offen-Alarm	-
Türanschlag / wechselbar	rechts / •
höhenverstellbare Füße vorne / hinten	• / •

### Technische Daten

Gerätemaße H x B x T (mm)	825 x 595 x 570
Spannung (V) / Frequenz (Hz)	220-240 / 50
Kabellänge mit Schukostecker (cm)	183
Gewicht netto / brutto (kg)	47,0 / 51,0
Transportmaße HxBxT (mm)	880 x 660 x 625
EAN	5906006935528

1) nach Verordnung (EU) 2019/2016

2) auf der Grundlage von Ergebnissen der Normprüfung über 24 Stunden. Der tatsächliche Verbrauch hängt von der Nutzung und vom Standort des Gerätes ab.