



KXI 1084 TC Centerline



KXI 1084 TC mit umlaufendem Edelstahlrahmen (Sonderzubehör)



FlexX-Zone



Kochfeldabzug



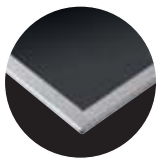
GRILL-Platte (Sonderzubehör)



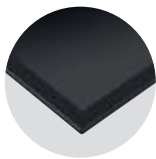
Seitenleisten Edelstahl (Sonderzubehör)



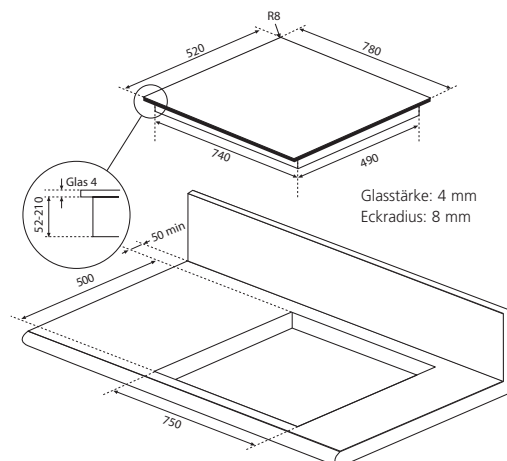
Seitenleisten pureBLACK (Sonderzubehör)



Rahmen Edelstahl (Sonderzubehör)



Rahmen pureBLACK (Sonderzubehör)



FlexX-Induktion mit Kochfeldabzug rahmenlos

## KXI 1084 TC Centerline

78

Dieses Modell bietet 4 Einbauvarianten:

- » Flächenbündig
- » Aufgelegt auf die Arbeitsplatte
- » Aufgelegt auf die Arbeitsplatte mit Seitenleisten in Edelstahl oder pureBLACK
- » Aufgelegt auf die Arbeitsplatte mit Rahmen in Edelstahl oder pureBLACK



## FlexX-Induktion

Ausstattungsmerkmale

<b>Bedienung</b>	Touch-Control-Bedienung, LED-Anzeigen rot
<b>Sicherheit</b>	<ul style="list-style-type: none"> <li>» Kindersicherung</li> <li>» Überlaufschutz</li> <li>» Überhitzungsschutz</li> <li>» Restwärmeanzeige</li> <li>» Betriebsdauerbegrenzung</li> </ul>
<b>Ausstattung</b>	<ul style="list-style-type: none"> <li>» 9 Leistungsstufen je Kochzone, zzgl. 1 bzw 2 Boosterstufen</li> <li>» 3-fach Booster</li> <li>» 4-fach Timer (max. je 99 Minuten)</li> <li>» Kurzzeitwecker</li> <li>» Topferkennung</li> <li>» Topfgrößenerkennung</li> <li>» <b>Brückenschaltung</b> (übereinanderliegende Kochzonen rechts können zur MAXI-Zone gebrückt werden)</li> </ul>
<b>4 Induktions-Kochzonen</b>	<ul style="list-style-type: none"> <li>» rechts hinten 200 x 210 mm: 1,85 kW</li> <li>» rechts vorne 200 x 210 mm: 3 kW</li> <li>» links hinten 195 mm: 1.4 kW</li> <li>» links vorne 195 mm: 2 kW</li> <li>» FlexX-Zone 221 x 393 mm: 3,7 kW</li> </ul>

Technische Daten

<b>Gerät B/H/T</b>	780/56-210/520 mm
<b>Ausschnittmaße B/T</b>	750/490 mm
<b>Spannung</b>	400 V/50 Hz/16 A
<b>Anschluss</b>	7,1 kW
<b>Anschlusskabel</b>	ca. 140 cm lang

Beim flächenbündigen Einbau lässt sich im Servicefall das Gerät von unten öffnen. Glasfläche muss nicht ausgebaut werden. Das Kochfeld kann nach Anpassung der Möbelseitenwände auch in einen 60 cm-Unterbauschrank eingebaut werden.

**Passt auch in Unterschränke mit 60 cm Breite.**

## **+** Kochfeldabzug Abluft- / Umluftmodul

Ausstattungsmerkmale Abluft- / Umluftmodul

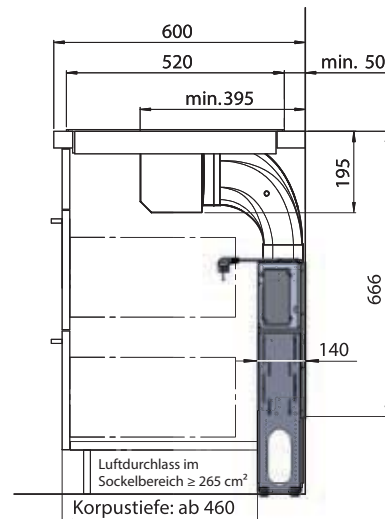
<b>Bedienung</b>	Touch-Control-Steuerung (im Kochfeld integriert)
<b>Leistungsstufen</b>	3 Normalstufen, 1 Intensivstufe
<b>Besonderheiten</b>	<ul style="list-style-type: none"> <li>» LED-Anzeige rot (im Kochfeld integriert)</li> <li>» <b>Gitter auf der Absaugereinheit schließt flächenebündig mit Glaskeramik ab</b> – einfache Reinigung und durchgängige Oberfläche</li> <li>» Herausnehmbare Auffangwanne</li> <li>» Nachlaufautomatik</li> <li>» Kindersicherung</li> <li>» Fettfilterreinigungsanzeige</li> <li>» Metallfettfilter innenliegend und spülmaschinene geeignet</li> <li>» von oben in die Absaugereinheit einsetzbarer Aktivkohlefilter für Umluftbetrieb</li> </ul>
<b>Montage</b>	<ul style="list-style-type: none"> <li>» Installationsmöglichkeiten: <ul style="list-style-type: none"> <li>– Kann direkt auf den Fußboden gestellt werden</li> <li>– Höheneinstellung bis 29 cm möglich durch Teleskopsystem</li> <li>– Platzsparende Montage durch flache und schmale Bauweise</li> <li>– Schubladenauszüge sind möglich</li> </ul> </li> </ul>
<b>Abluftstutzen</b>	222x89mm, geeignet z.B. für Naber COMPAIR flow 150
<b>Energie-Effizienzklasse<sup>1,2</sup></b>	B
<b>Jährlicher Energieverbrauch<sup>1</sup></b>	84,0 kWh
<b>Lüfter-Effizienzklasse<sup>1</sup></b>	B
<b>Beleuchtungs-Effizienzklasse<sup>3</sup></b>	–
<b>Fettfilter-Effizienzklasse<sup>1</sup></b>	B
<b>Schallleistung min./max. Normalstufe (db(A) re 1 pW)<sup>1</sup></b>	47/61 dB
<b>Schalldruck min./max. Normalstufe (db(A) re 20 µPa)</b>	36/50 dB
<b>Abluftleistung min./max. Normal-/Intensivstufe<sup>1</sup></b>	183/385/484 m <sup>3</sup> /h

<sup>1</sup> Gemäß Delegierter Verordnung (EU) Nr. 65/2014  
<sup>2</sup> auf einer EEK-Skala von A+++ bis D  
<sup>3</sup> Nicht zutreffend für dieses Produkt  
<sup>4</sup> Höhe über alles, inkl. Stellfüße und Anschluss-Stutzen

### Technische Daten

<b>Gerät B/H/T</b>	530/571 <sup>4</sup> /140 mm
<b>Spannung</b>	230 V/50 Hz/16 A
<b>Anschluss</b>	275 W
<b>Anschlusskabel</b>	Schukostecker mit Kabel ca. 100 cm lang

**Aktivkohlefilter CF450 (Sonderzubehör)**  
Der Aktivkohlefilter kann bis zu 5x regeneriert werden.  
Die Regeneration erfolgt im Wasserbad bei max. 70° C.  
Die Lebensdauer beträgt max. 3 Jahre, abhängig von der Gebrauchshäufigkeit.



\* Die Planungsbeispiele dienen der Illustration.  
Bitte beachten Sie die Unterschiede der jeweiligen Möbelhersteller.  
APL ab 16 mm möglich.

» Luftleitsysteme ab Ausblasöffnung des Abluft-/Umluftmodules sind nicht im Lieferumfang enthalten.

Modell	Best.-Nr.	EAN-Code
KXI 1084 TC Abluft/Umluft	1084 81	4051543129020
GRILL-Platte	9209 08	4051543128801
2 Seitenleisten Edelstahl	9207 46	4029808391888
2 Seitenleisten pureBLACK	9209 34	4051543100210
1 Edelstahlrahmen umlaufend 78x52 cm	9210 78	4051543100814
1 pureBLACK-Rahmen umlaufend 78x52 cm	9211 78	4051543106953
Profi-Aktivkohlefilter (1 Stück) CF 450 (es ist 1 Stück notwendig)	9210 87	4051543108193