



myPRO^{XL} WE1100P

Smart-professionelle Waschmaschine

Die Waschmaschine für **alle Unternehmen**, die das Bedürfnis nach **mehr Kapazität, mehr Langlebigkeit, höchste Geschwindigkeit** sowie **beste Wirtschaftlichkeit** zu einem vernünftigen Preis haben.

Vorteile und Merkmale

- ▶ **Höchste Langlebigkeit von über 15.000 Zyklen**
 - Handelsübliche Komponenten, Maschine hält fast sechsmal länger als Haushaltswaschmaschinen
 - SKF-Lager höchster Qualität in stabilem Gussgehäuse
 - 3 langlebige Dichtungen mit 5 Gehäuseschutzlippen
 - Länger haltbar dank 8-Punkt-Federung und hochwertigen Stahlgegengewichten
- ▶ **Schnellerer und effizienterer Waschvorgang**
 - Höhere Füllmenge: 12 kg
 - Standardmäßig 35 Minuten für Kaltwäsche.
 - Schleudern mit g-Faktor 300 für optimale Entfeuchtung und kürzere Trockendauer
- ▶ **Höhere Flexibilität und Wartungsfreundlichkeit**
 - Flexible Installation dank Freisteher-Design und intelligent konfigurierter Ablaufpumpe
 - OPL standardmäßig, Münzeinwurf als gesondert erhältliches Zubehör
 - Hervorragende Reinigungsfreundlichkeit mit 4 einstellbaren Waschprogrammen direkt vor Ort
 - Desinfektionsprogramme mit verschiedenen Temperaturen und unterschiedlicher Dauer
 - Echtzeituhr für „Happy Hour“, Aktionspreise
 - 2 Tasten zur Zyklushochstufung für mehr Einnahmen
 - Zugang von vorne für hohe Wartungsfreundlichkeit

Zubehör

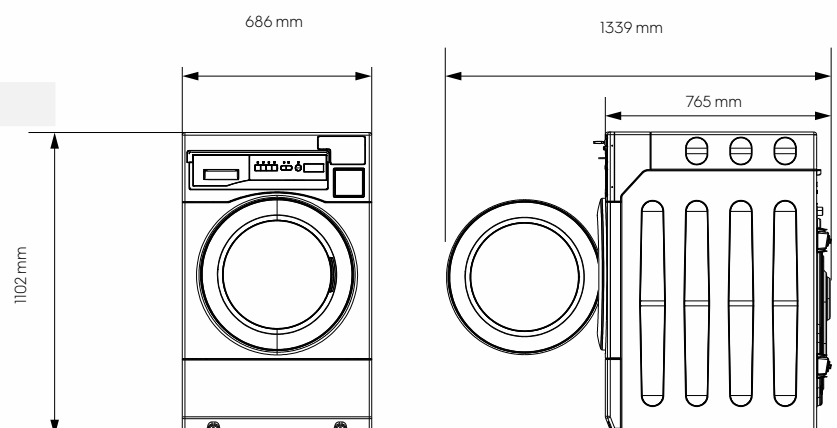
- ▶ **Elektrischer Münzautomat für standardmäßige Einzelinstallation mit Münzeinwurf**

Technische Daten auf einen Blick

Füllmenge, kg	12
Trommelvolumen, l	100
Energieeffizienzindex, %	>52
Verbrauchsdaten*	
Standard normal 60 °C, volle Beladung	
Gesamtzeit, min./Zyklus	73 Min.
Energieverbrauch, kWh	1,01
Wasserverbrauch (kalt+warm), l	87

*Wassertemperatur 15 °C kaltes Wasser und 55 °C warmes Wasser.

Abmessungen

WE1100P


Technische Daten WE1100P

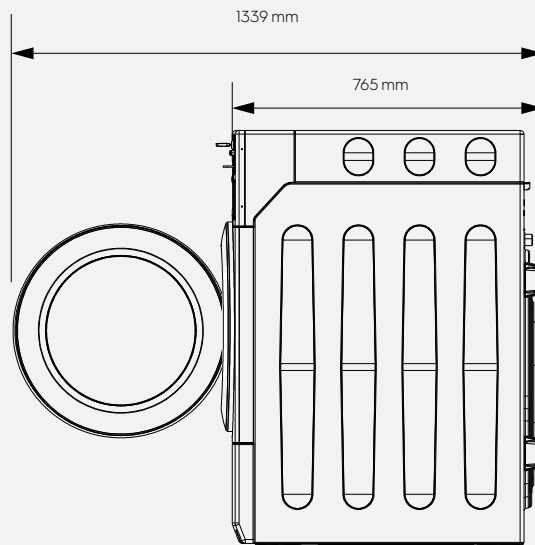
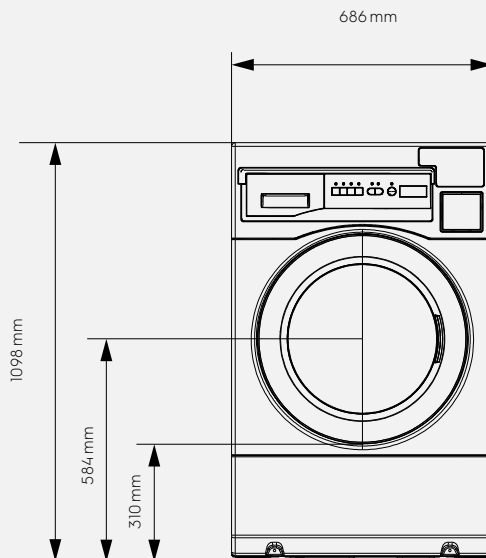
Waschdrehzahl, U/min	45
Schleuderdrehzahl, U/min (g-Faktor)	1050 (300)
Schalldruckpegel Waschen, dB(A)	62
Schalldruckpegel Schleudern, dB(A)	72
Elektrischer Anschluss, V/Hz/A	220-240/50 Hz/10 A
Motor	Wechselrichter
Heizsystem (kW)	2
Gehäuse, oben und vorne	Pulverbeschichtet
Display	LED
Trommeldesign	Edelstahl
Waschmittelkammern	3
Wasserzulauf	Kalt+Warm
Ablaufanlage	Ablaufpumpe
Ablaufschlauch (mm)	25
Nivellierfüße	4 höhenverstellbare Füße

Programme

Anzahl Programme	5
Kalt/Warm/Heiß/Feinwäsche/Desinfektion	
Anzahl Zusatzfunktionen	2
Stark verschmutzt/Extraspülen	

Abmessungen

Gerät - B x H x T (mm)	686 x 1098 x 765
Türöffnungsbreite (mm)	1339
Karton - B x H x T (mm)	776 x 1174 x 905
Gewicht - Gerät/Karton (kg)	136/146



Wir behalten uns das Recht zu unangekündigten Änderungen an den Spezifikationen vor.



Electrolux
PROFESSIONAL